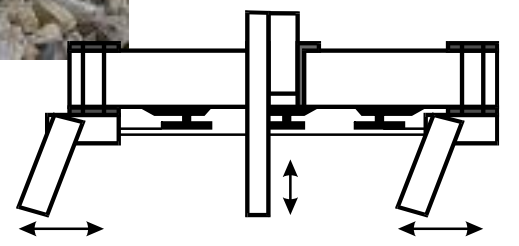
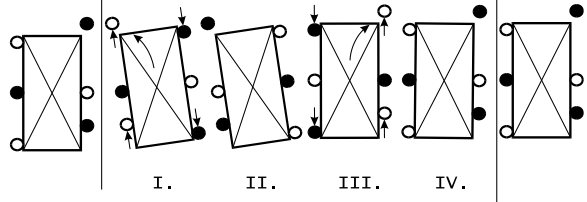
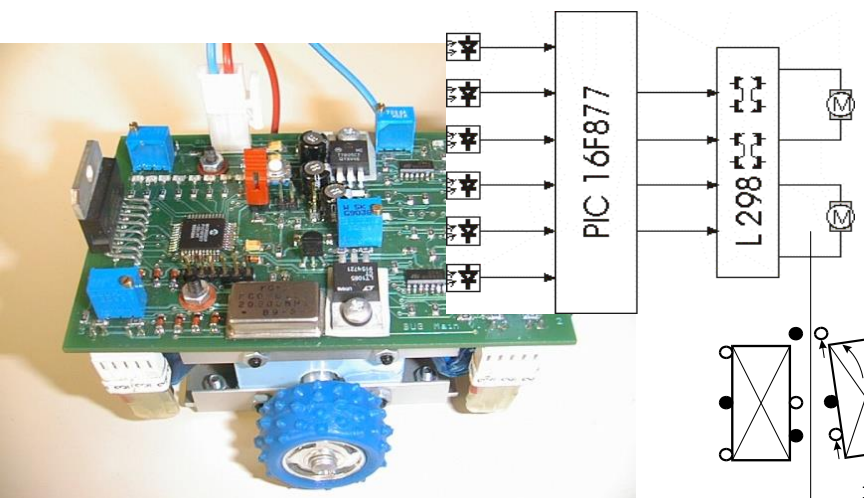
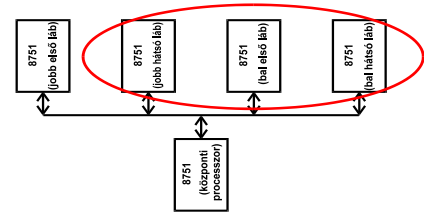
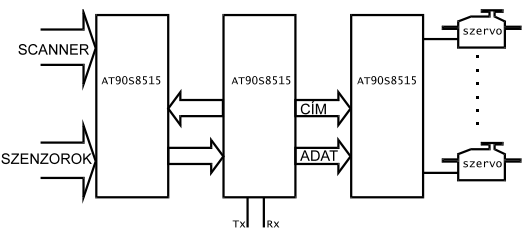
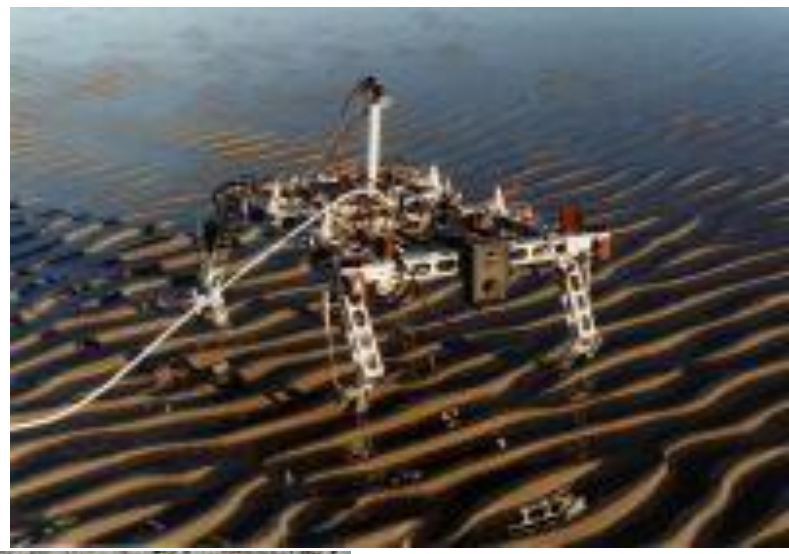
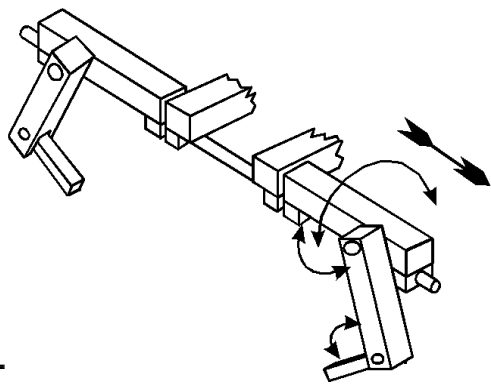
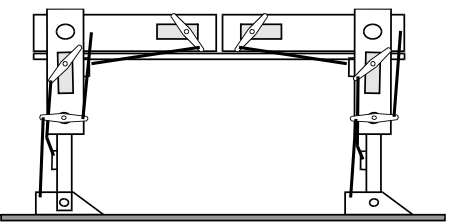
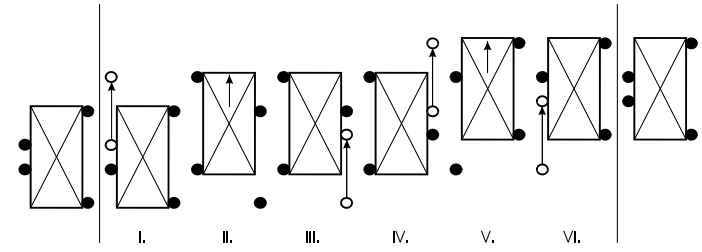
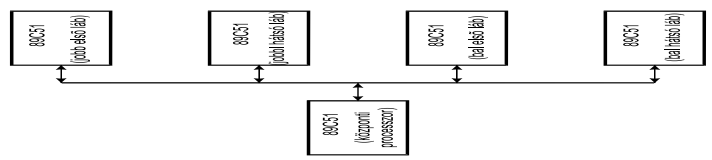


# Intelligens Rendszerek

## Robotok

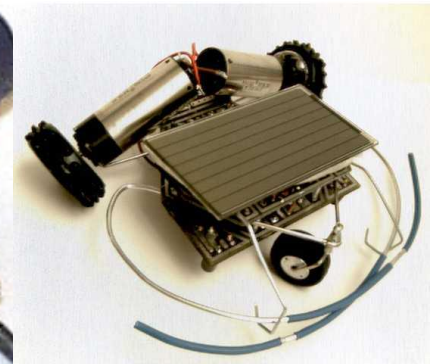
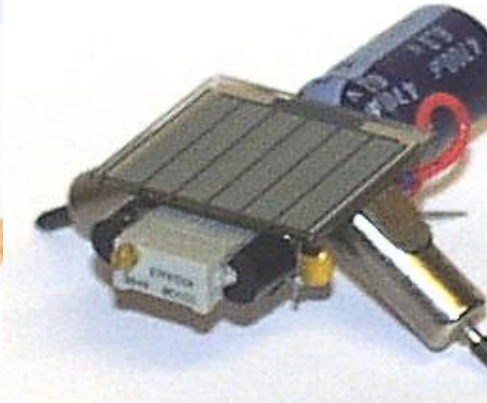
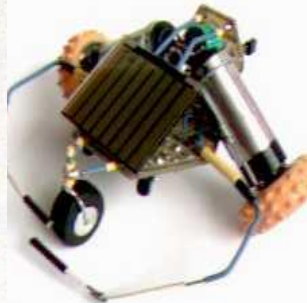
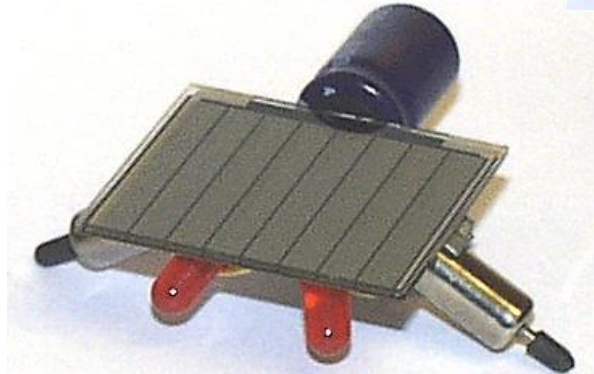
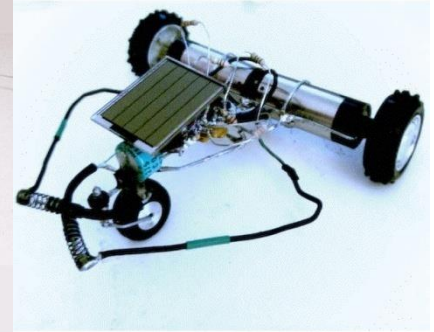
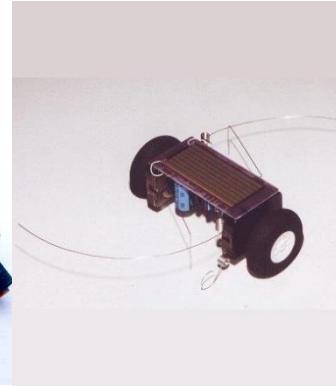
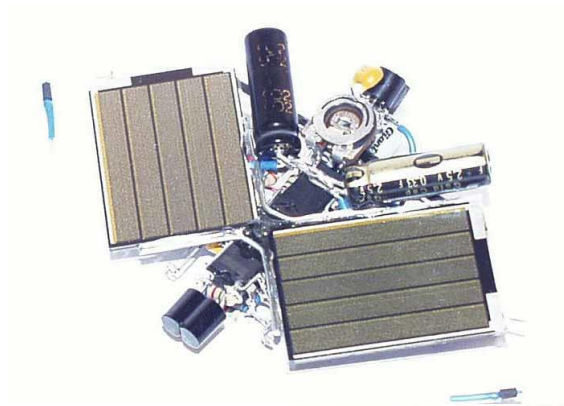
<http://mobil.nik.uni-obuda.hu>

<http://mobil.nik.uni-obuda.hu/tantargyak/irg/segedanyagok/>



# BEAM robot

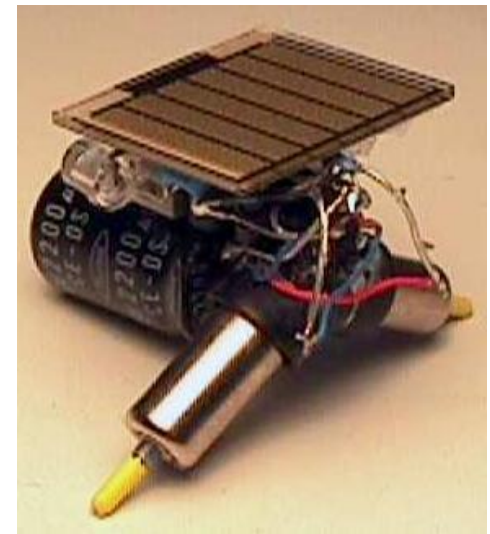
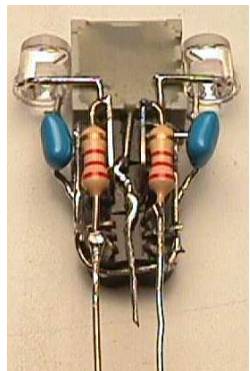
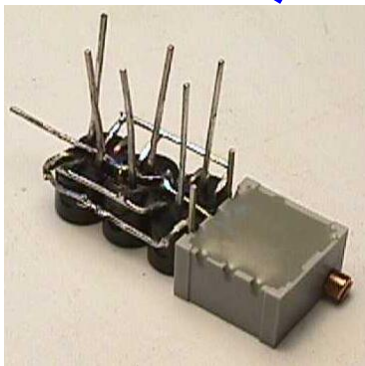
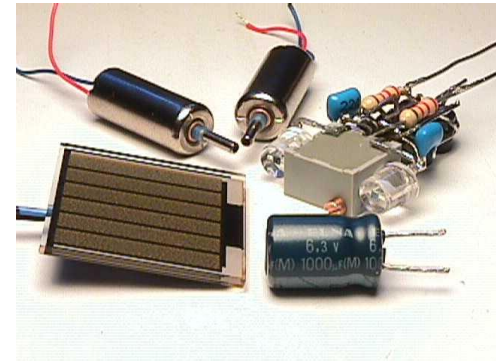
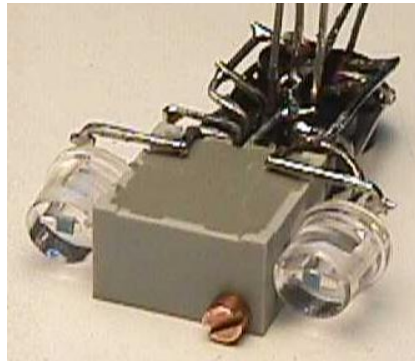
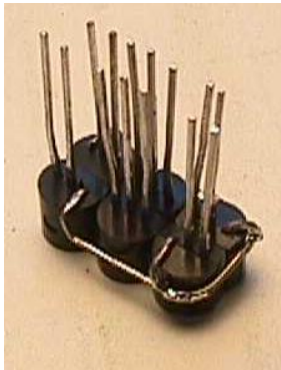
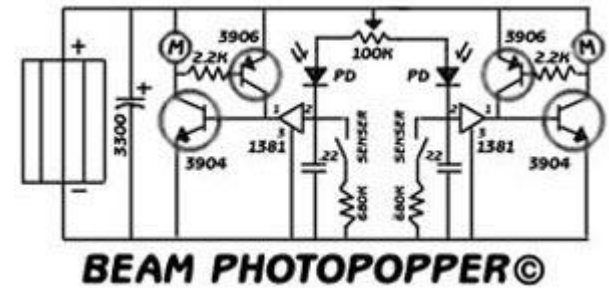
- B – Biology
  - Biológiai mintára készített,
- E – Electronics
  - elektronikusan működtetett,
- A – Aesthetics
  - esztétikusan kivitelezett,
- M – Mechanics
  - mechanikák.





# BEAM robotok

- B – Biology
  - Biológiai mintára készített,
- E – Electronics
  - elektronikusan működtetett,
- A – Aesthetics
  - esztétikusan kivitelezett,
- M – Mechanics
  - mechanikák.



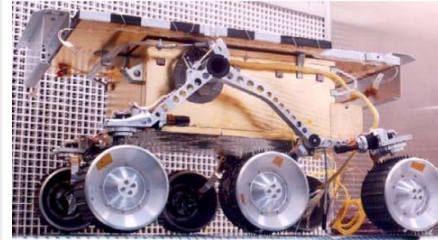
# Robot vagy automata?

Mi a különbség automaták és robotok közt?

	Automaták	Robotok
Programozhatóság	+	+
Érzékelők	+	+
Írható/olvasható memória	-	+
Adaptációs képesség	-	+
Tanulási képesség	-	+

# Robotok felhasználási példák

- Űrkutatás
  - Űrszondák
  - Leszálló egységek
  - Mobil bolygókutató egységek



- Ipari robotok
  - Összeszerelő robotok
    - Hegesztő
    - Szerelő
    - Festő
  - Megmunkáló robotok
  - Karbantartó robotok



- Katasztrófaelhárító robotok
  - Tűzoltó robotok
  - Felderítő robotok (vegyi vagy sugár szennyezett területen)



- Katonai Robotok
  - Akna felkutató, megsemmisítő robotok



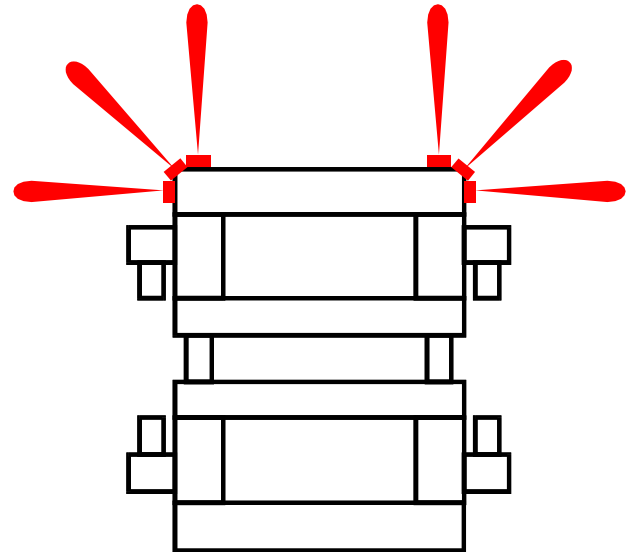


# Robotok felhasználási példái



# Szenzorok

A szenzorok alapvető feladata a környezeti információk fogadása és továbbítása a központi rendszer felé.





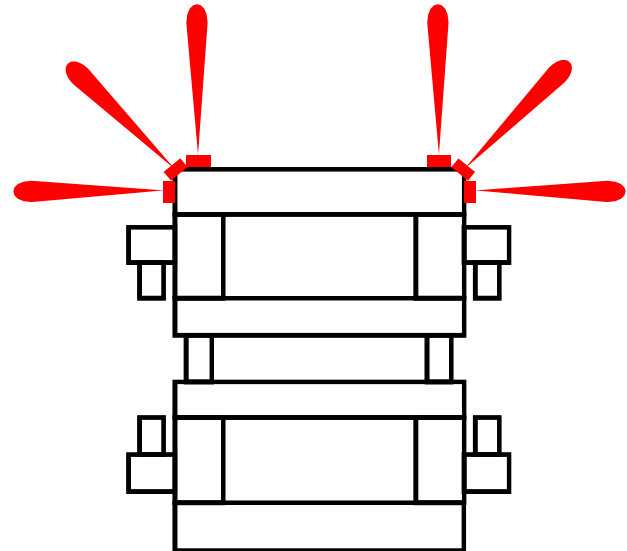
# Szenzorok

A szenzorok alapvető feladata a környezeti információk fogadása és továbbítása a központi rendszer felé.

Infrareflexiós szenzor:

Gyors és könnyű feldolgozás  
(van akadály / nincs akadály)

Ultrahangos / Lézeres távolságmérő  
hasonló, mint az infrareflexiós,  
akadály távolságát adja meg, ha van



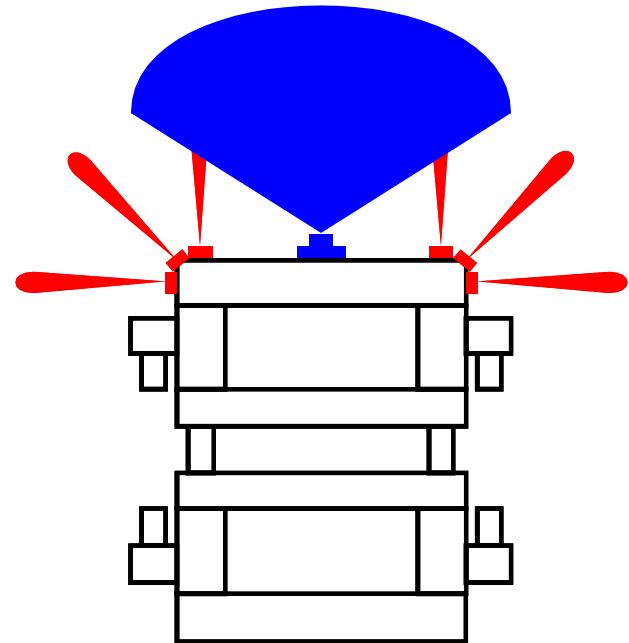
# Szenzorok

A szenzorok alapvető feladata a környezeti információk fogadása és továbbítása a központi rendszer felé.

Infrareflexiós szenzor:

Gyors és könnyű feldolgozás  
(van akadály / nincs akadály)

Ultrahangos / Lézeres távolságmérő  
hasonló, mint az infrareflexiós,  
akadály távolságát adja meg, ha van



# Szenzorok

A szenzorok alapvető feladata a környezeti információk fogadása és továbbítása a központi rendszer felé.

Infrareflexiós szenzor:

Gyors és könnyű feldolgozás  
(van akadály / nincs akadály)

Ultrahangos / Lézeres távolságmérő  
hasonló, mint az infrareflexiós,  
akadály távolságát adja meg, ha van

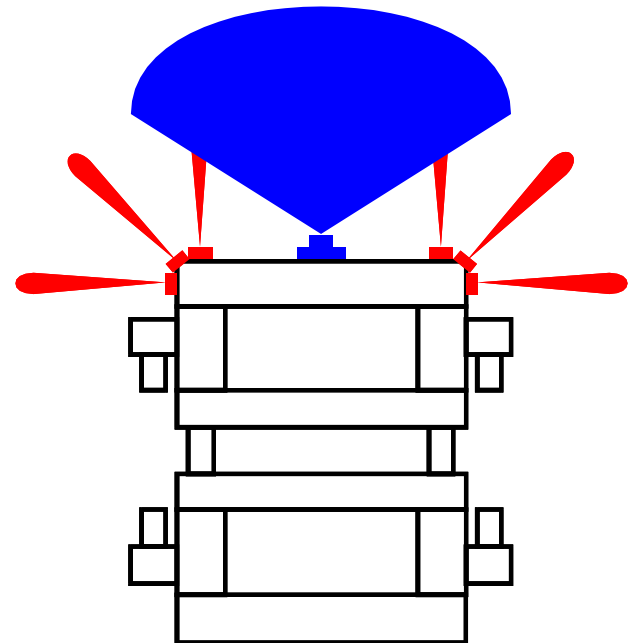
Kamera

Nagy mennyiségű információ  
(min. 640x480x8 bit)

Képfeldolgozás

Lassú, bonyolult, nagy számítási igényű

Részletes információ az akadályra  
vonatkozóan





# Szenzorok

A szenzorok alapvető feladata a környezeti információk fogadása és továbbítása a központi rendszer felé.

Infrareflexiós szenzor:

Gyors és könnyű feldolgozás  
(van akadály / nincs akadály)

Ultrahangos / Lézeres távolságmérő  
hasonló, mint az infrareflexiós,  
akadály távolságát adja meg, ha van

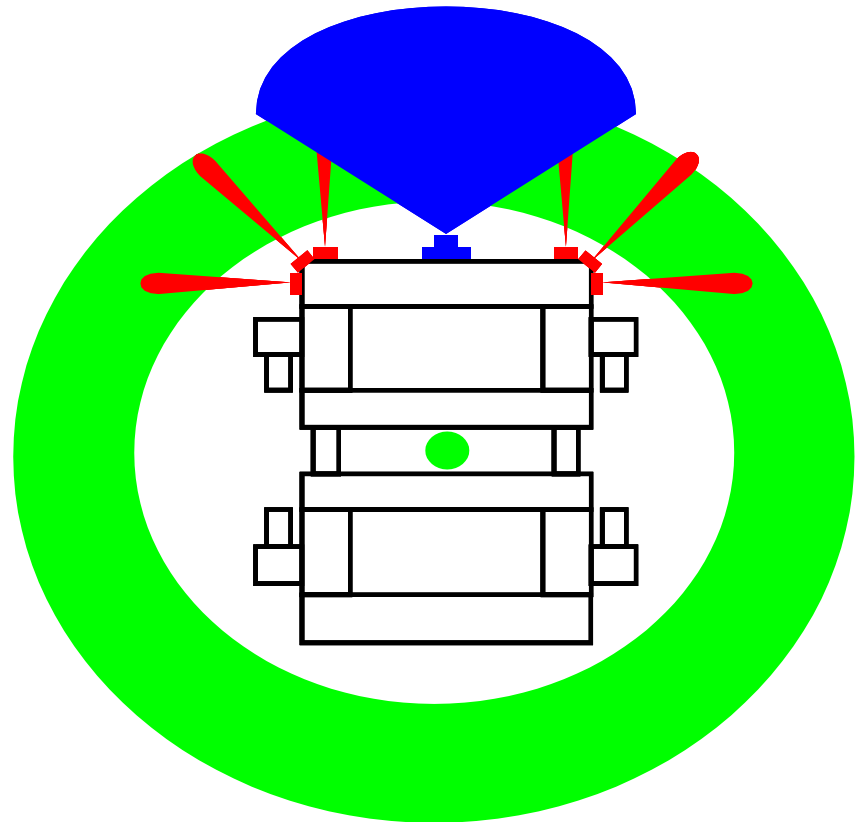
Kamera

Nagy mennyiségű információ  
(min. 640x480x8 bit)

Képfeldolgozás

Lassú, bonyolult, nagy számítási igényű

Részletes információ az akadályra  
vonatkozóan



# Szenzorok

A szenzorok alapvető feladata a környezeti információk fogadása és továbbítása a központi rendszer felé.

Infrareflexiós szenzor:

Gyors és könnyű feldolgozás  
(van akadály / nincs akadály)

Ultrahangos / Lézeres távolságmérő  
hasonló, mint az infrareflexiós,  
akadály távolságát adja meg, ha van

Kamera

Nagy mennyiségű információ  
(min. 640x480x8 bit)

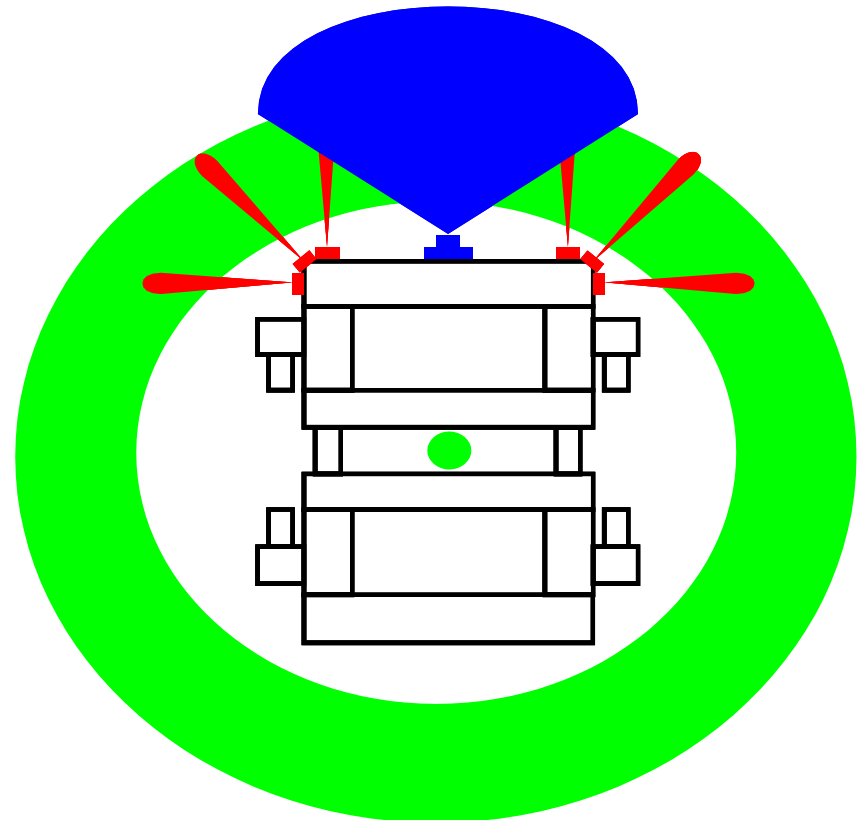
Képfeldolgozás

Lassú, bonyolult, nagy számítási igényű

Részletes információ az akadályra  
vonatkozóan

360° kamera

Torzítás, nagyobb lefedett terület ->  
kevesebb információ

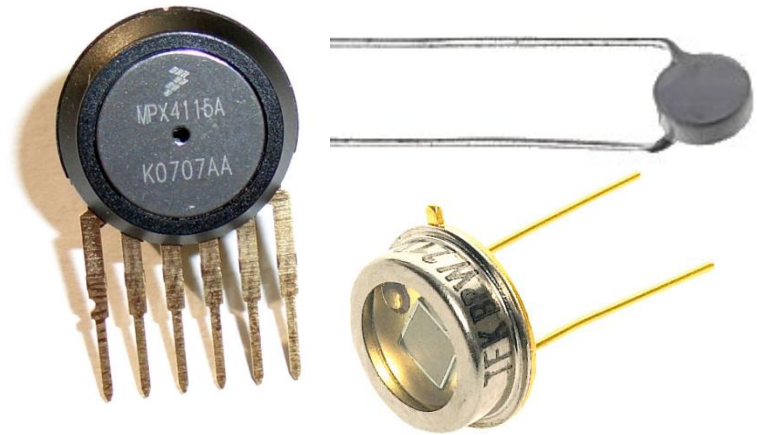


# Szenzorok

A szenzorok alapvető feladata a környezeti információk fogadása és továbbítása a központi rendszer felé.

## Szenzorok típusai:

- Passzív
  - A passzív szenzorok a környezet fizikai jellemzőit érzékelik, pl.:
    - Hőmérséklet
    - Nyomás
    - Fény
    - Hang



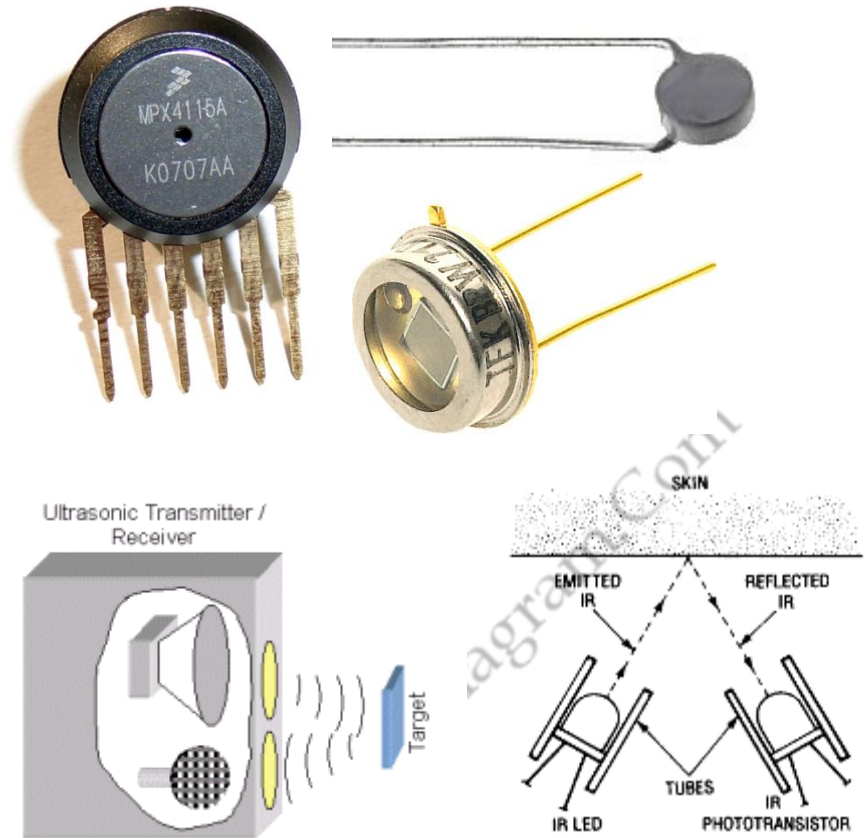


# Szenzorok

A szenzorok alapvető feladata a környezeti információk fogadása és továbbítása a központi rendszer felé.

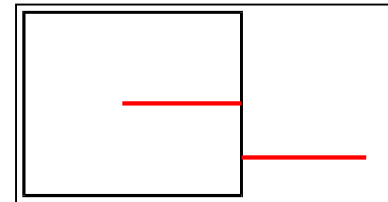
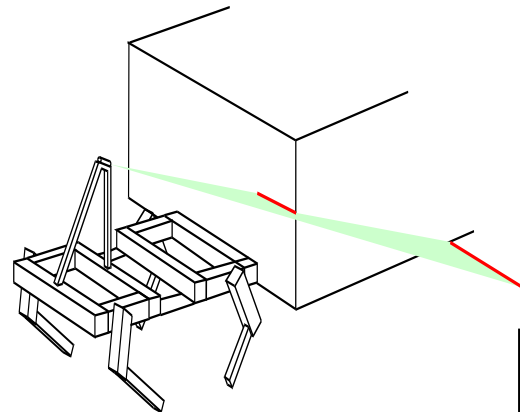
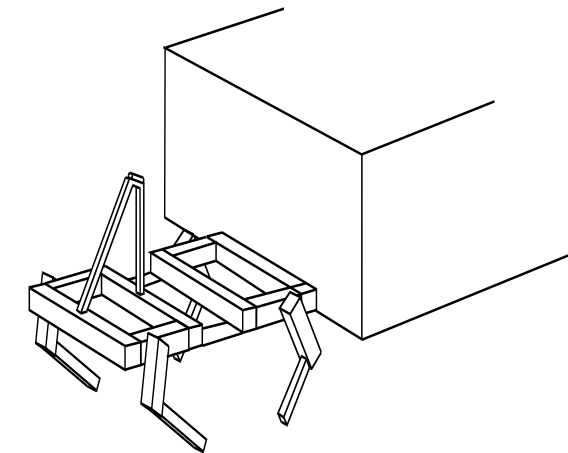
## Szenzorok típusai:

- Passzív
  - A passzív szenzorok a környezet fizikai jellemzőit érzékelik, pl.:
    - Hőmérséklet
    - Nyomás
    - Fény
    - Hang
- Aktív
  - Az aktív szenzorok működésük során maguk bocsátanak ki mérő jelet, mely visszaverődését érzékelik. Ilyenek például:
    - Radarok
    - Megvilágítást igénylő fényérzékelők, kamerák
    - Ultrahangos, lézeres távolságmérők



# Szenzorok

A szenzorok alapvető feladata a környezeti információk fogadása és továbbítása a központi rendszer felé.

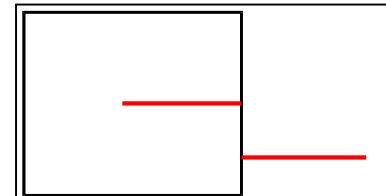
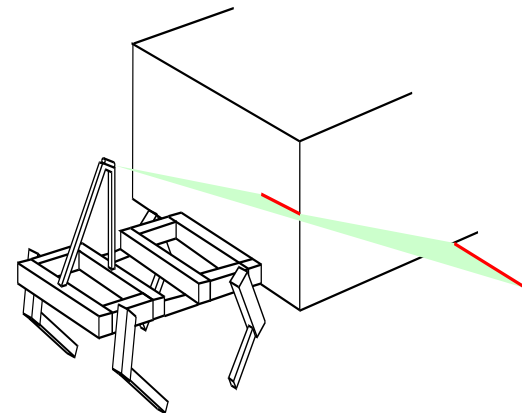
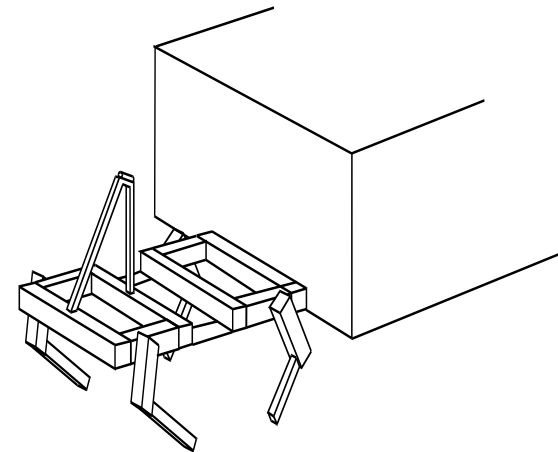


# Szenzorok

A szenzorok alapvető feladata a környezeti információk fogadása és továbbítása a központi rendszer felé.

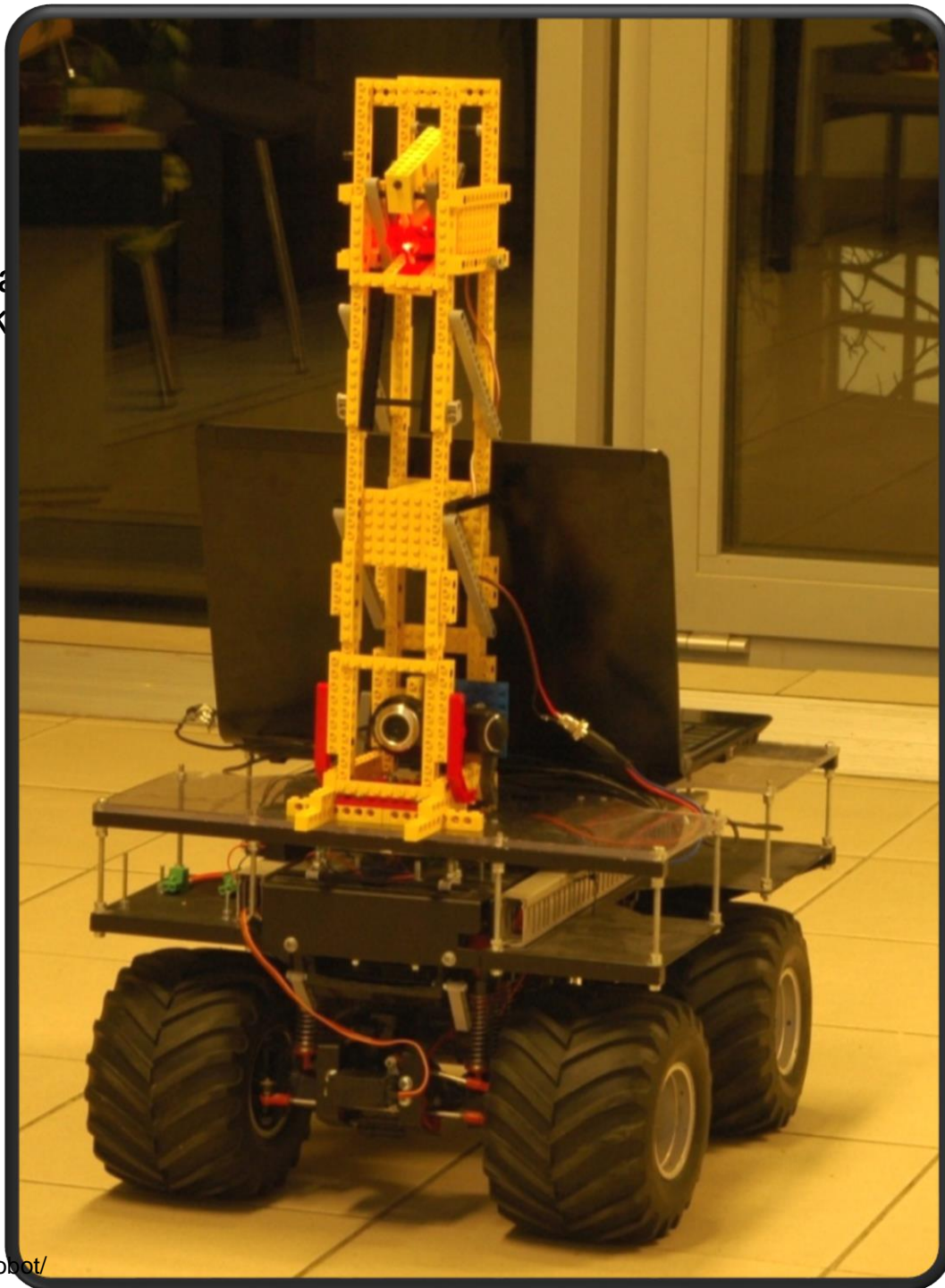
## Struktúrált fény

- Kivetített minta (pl. lézercsík)
- A minta deformálódásából meg lehet mondani az akadály távolságát
- ~Kinect

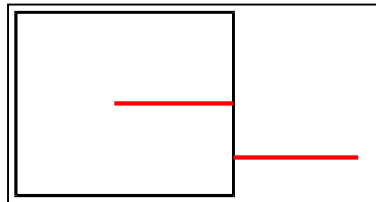




A szenzorok alap  
továbbítása a k



és



A szenzor  
továbbá

Szenzorok

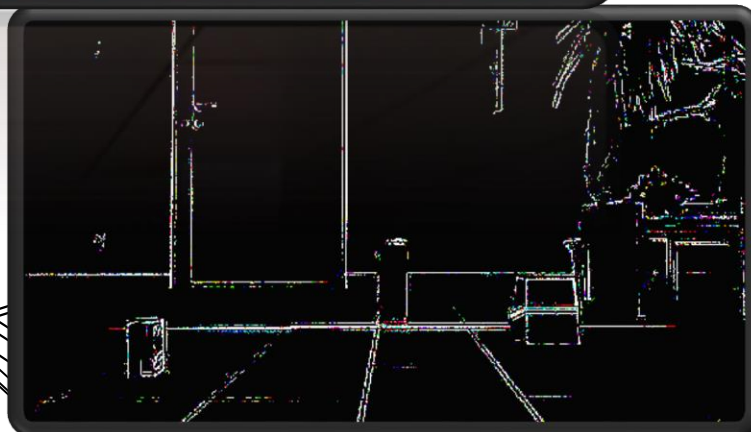
– Pa



án  
hely

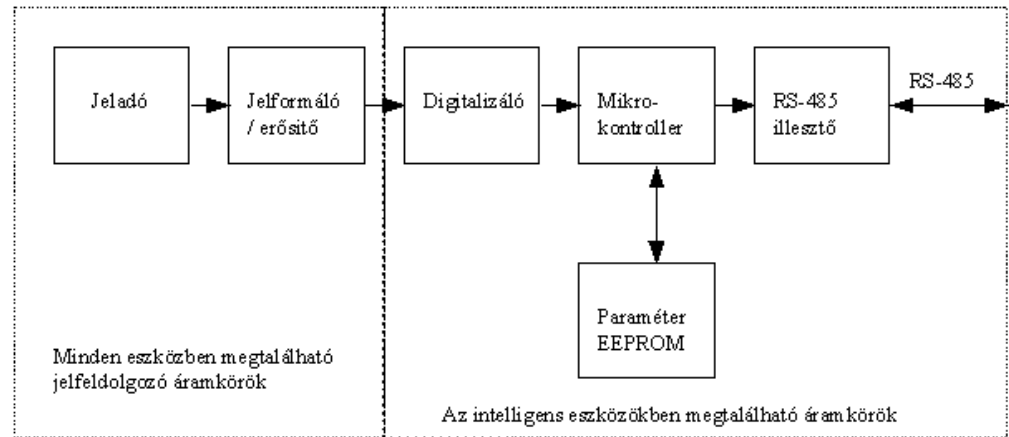
ők,

ők



# Intelligens szenzorok

- Az intelligens szenzorok jellemzői:
  - Önkalibráció
  - Öndiagnosztika
  - Dinamikus érzékenység
  - Programozhatóság, távvezérelhetőség



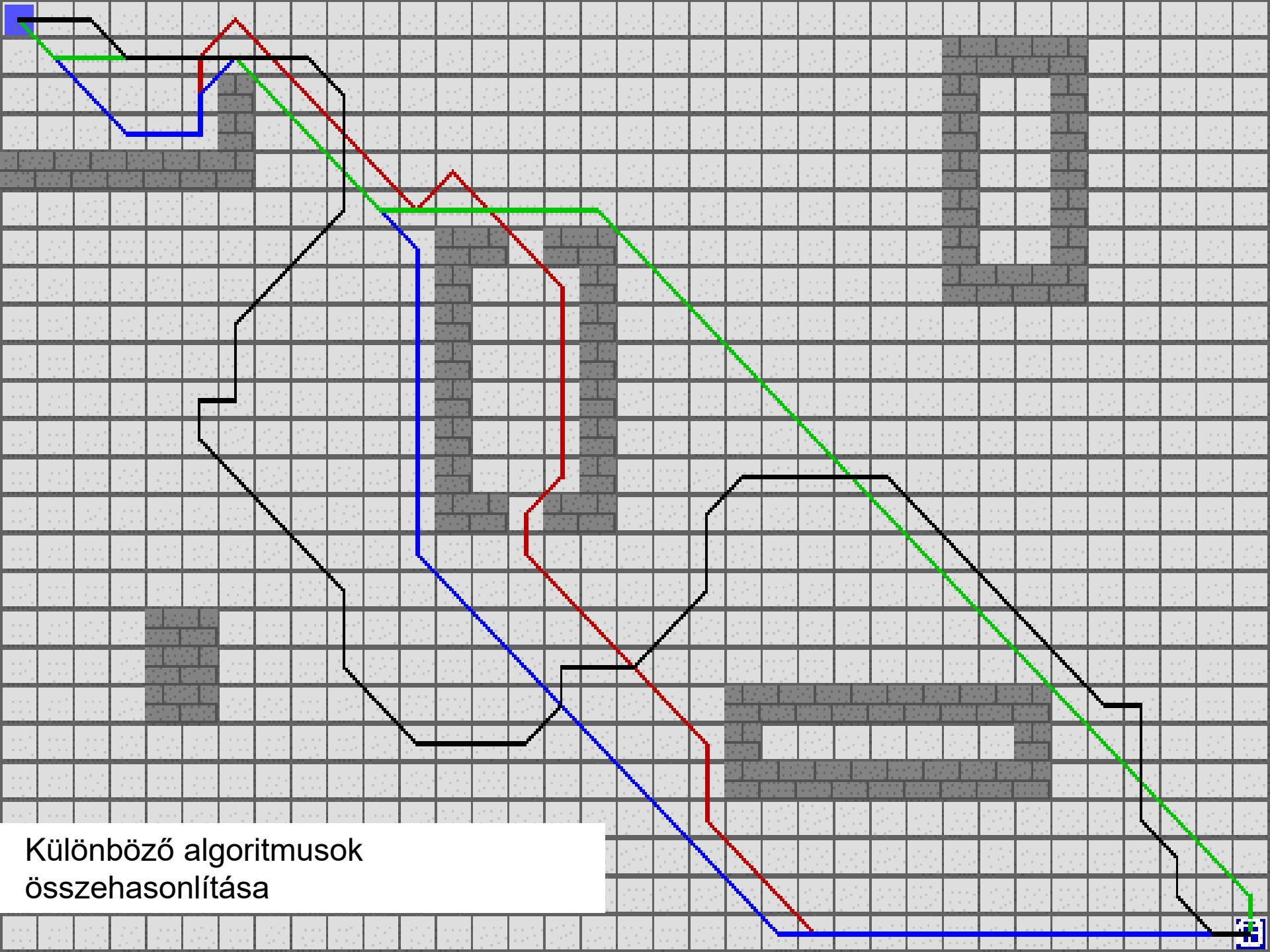
# Navigáció

- A navigáció feladata, hogy a robot egy kijelölt célpozícióba jusson. A mozgás során több szempontot is figyelembe kell venni:
  - A robot mozgási lehetőségei
  - A mozgásra fordított energiaszükséglet
  - Idő
  - Robot mechanikai tulajdonságai
  - Terepviszonyok
- Ismert / ismeretlen terep

# Navigáció

## Akadályelkerülés és pályatervezés

- szabályalapú algoritmus
- módosított szabályalapú algoritmus
- neurális-elvű algoritmus
- tapasztalat szerzésen alapuló algoritmus
- hullám-továbbterjesztéses algoritmus
- módosított hullám-továbbterjesztéses algoritmus
- GVD-elvű, gráfbejáráson alapuló algoritmus



Különböző algoritmusok összehasonlítása

