

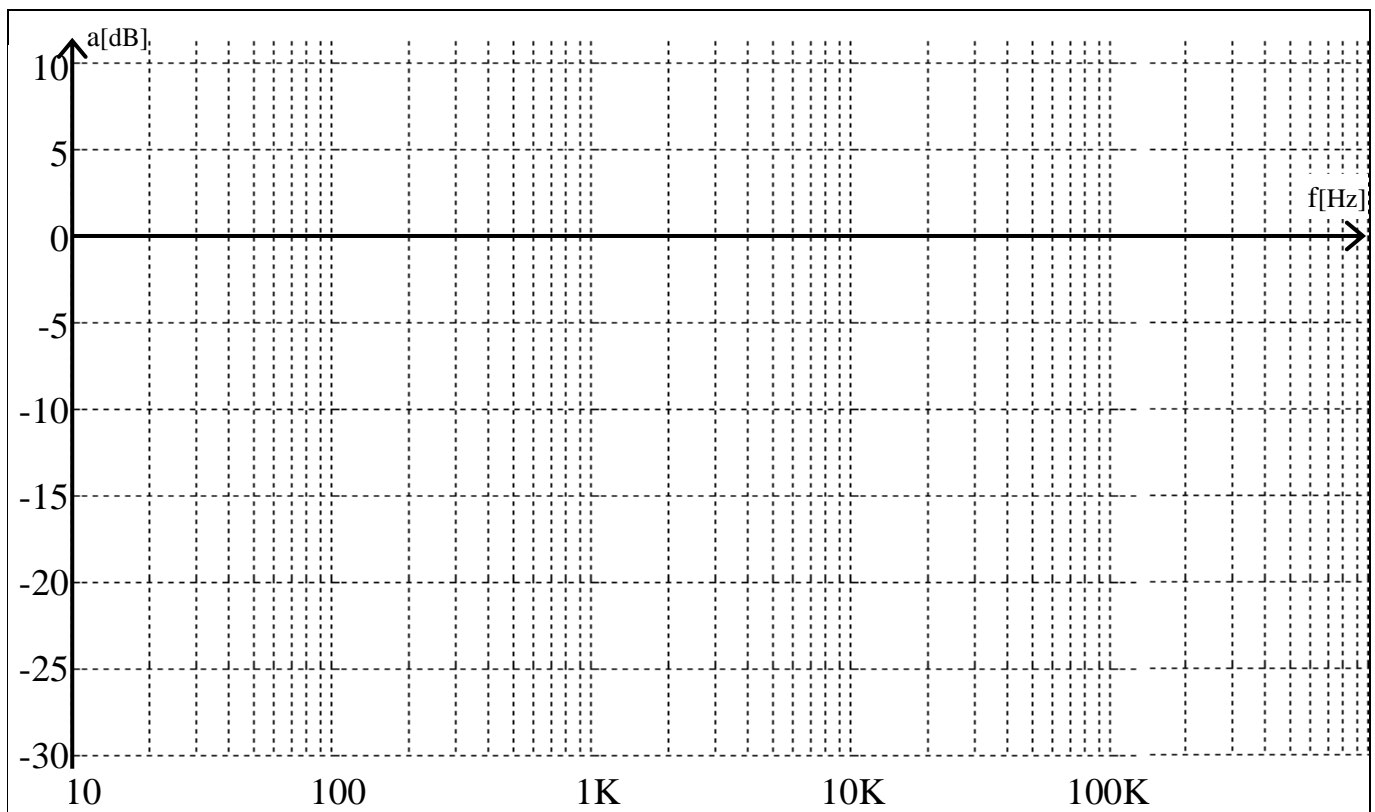
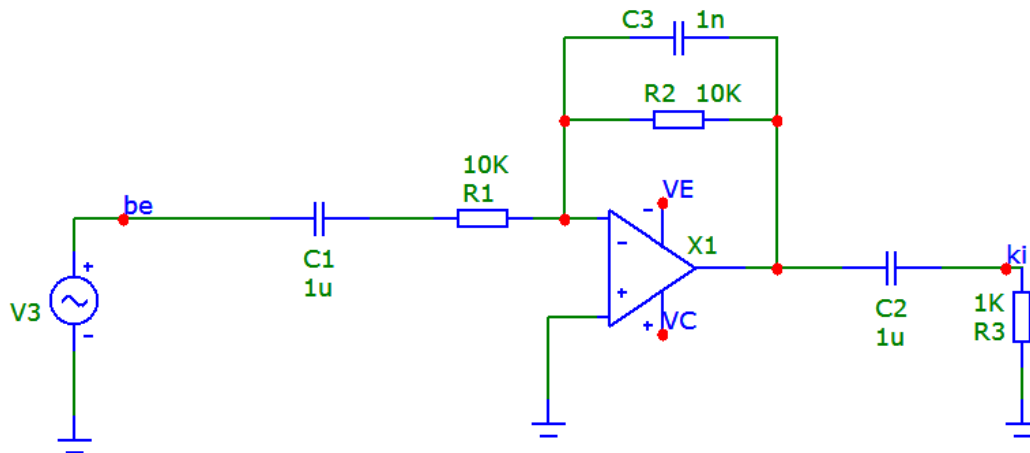


Név: Dátum:

1. Bode karakterisztika felvétele szimulációval

Vegye fel a képen látható sávszűrő bode karakterisztikájának amplitúdó menetét. Számítással határozza meg a karakterisztika töréspontjait, majd rajzolja le közelítő töréspontos diagrammot.

Ugyanebbe az ábrába rajzolja bele az AC analízissel meghatározott karakterisztikát.





2. Bóde karakterisztika mérése

Határozza meg a mérésvezető által beállított műveleti erősítő mérődoboz feszültség-átviteli függvényének frekvencia-függését (Bode-diagram)! **Mérje meg különböző frekvenciájú (f) és amplitúdójú (U_{be}) bemenő jelek esetében a kimeneti amplitúdó értéket (U_{ki}). Ügyeljen rá, hogy az U_{be} és U_{ki} értékek amplitúdója ne haladja meg a 4,5V értéket!**

f [Hz]	U_{be} [V]	U_{ki} [V]	a [dB]
10			
20			
30			
50			
100			
200			
300			
500			
1K			
2K			

f [Hz]	U_{be} [V]	U_{ki} [V]	a [dB]
3K			
5K			
10K			
20K			
30K			
50K			
100K			
200K			
300K			
500K			

Az előző feladat mérései alapján rajzolja meg a kapcsolás Bode-diagramját!

